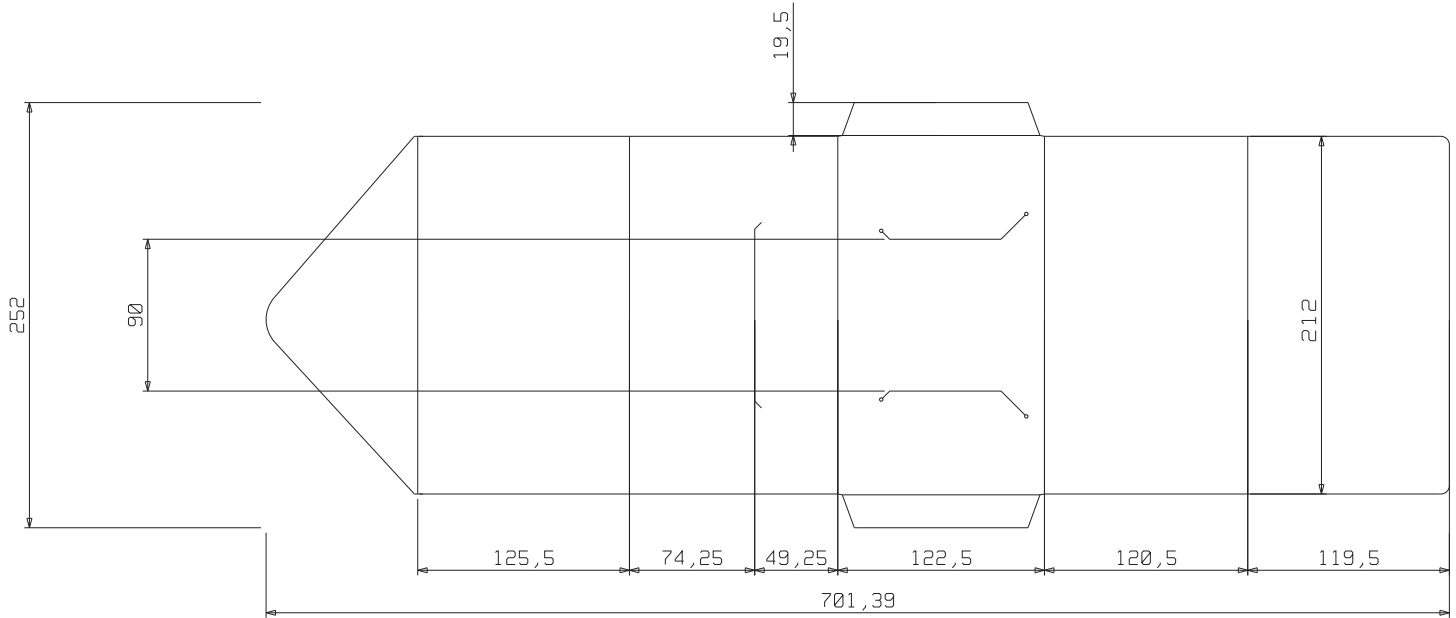


WRAP PACK™ original.six

(5 parts + 1 flap)

Bitte beachten Sie:
der untenstehende Trademark-Verweis ist verbindlich und lesbar irgendwo im Randbereich des Druckwerks anzubringen.

+ 3mm Beschnitt



Trademarkhinweis:

The WRAP PACK™
Trademark by kdg mediatech AG / Vertrieb: CSM Production

csm production ton-& datenträger gmbh
1020 wien, vorgartenstr. 129-143
t: +43-(0)1-545 91 31-0
e: office@csmproduction.at
www.csmproduction.at

